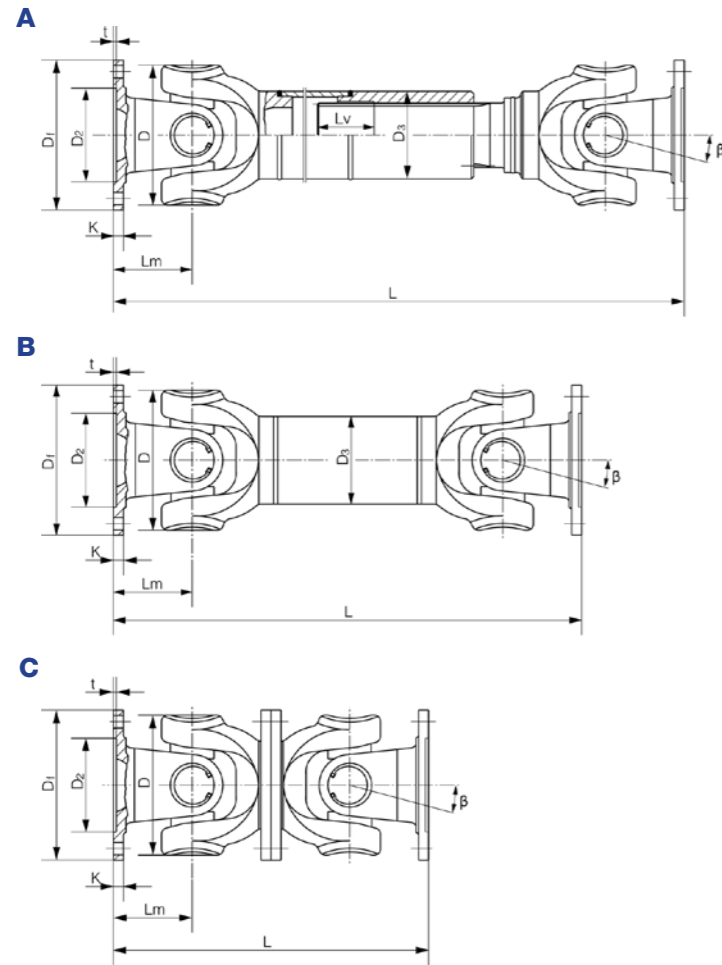


# 9. SERIE XA

TIPO - TYPE

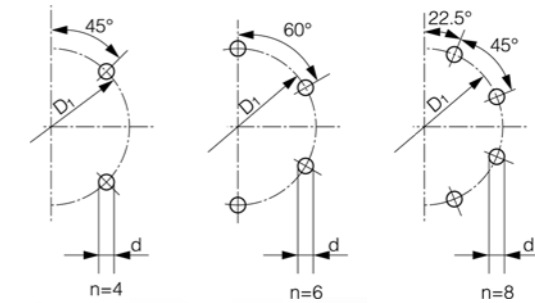


# XA SERIES

## FLANGES XA SERIES

### 9.1 FLANGE SERIE XA

**Tipo**  
*Type*
**Descrizione**  
*Description*
**BHC**
**Flangia Senza Chiavetta**  
*Bolt Hole Connection*

**IKC - PKC**
**Flangia con Chiavetta Intera**  
**Flangia con Chiavetta Parziale**  
*Integral Face Key Connection*  
*Partial Face Key Connection*

**CARATTERISTICHE FLANGE - FLANGES SPECIFICATIONS**

Sono disponibili anche flange con fori per spine di fissaggio a norme DIN15452.

Sono disponibili anche flange SAE.

Su richiesta sono disponibili flange a mozzo o con attacco rapido.

*There are available also flanges with dowel pin connection according to norms DIN15452.*
*SAE flanges available.*
*On demand hub or fast connections available.*


SERIE SIZE	XA58		XA65		XA75		XA90			XA100					XA120									
L min.	255	165	285	165	335	200	285	182	226	366	445	226	296	261	366	242	500	211	294	237	261	242	286	376
Lv	35	15	40	15	40	30	45	30	25	100	55	25	50	5	100	15	80	25	50	5	5	15	15	70
Tn (Nm)	180	260	240	260	500	560	800	560	860	1800	1200	860	1100	1800	2700	2300	860	1100	1800	2700	3300	5200		
Tf (Nm)	90	180	120	180	250	280	400	280	430	900	600	430	550	900	1350	1150	430	550	900	1350	1650	2600		
β (°)	35	29	35	29	35	25	35	20	28	28	35	28	25	28	30	35	28	25	18	28	30	28	25	
D	52	59	63	59	72	77	92	77	90	90	100	90	100	122	90	98	112	90	100	122	98	136	138	
Df	DIN58		DIN65		DIN75		DIN90			DIN100					DIN120									
D1	47		52		62		74.5			84					101.5									
D2	30H7		35H7		42H7		47H7			57H7					75H7									
D3xΔ min.	38x1.5	35x3	45x1.5	51x2.5	51x2.5		63.5x2.5	51x2.5	60x2.5	76x2.5	51x2.5	51x2.5	76.2x2.4	60x2.5	89x2.5	60x2.5	60x2.5	90x4	75x3	90x4				
Lm	32	37	39	37	45	42	52	33	50.5	55	50.5	53	68	50.5	54	63	43	53	56	68	54	72	73	
K	3.5	4	4.5	4	5.5		6	6.5	7	8	7		8	7	8			8.5	8					
t	1.5	2	1.7	2.8	2		2.5		2.8	2.5			2.6	2.5	2.7	2.5	3	2.6	3.1	2.8				
n	4		4		6	4	6	4			6					8								
d	5		6.5	6	6	8	6	8.5	8		8.5	8			10.5	10								

XA150								XA180								XA 200	XA225				XA 250	SERIE SIZE	
590	286	484	376	567	599	544	640	612	600	640	580	753	761	618	605	690	775	860	753	597	690	690	L min.
80	15	110	70	120	100	110	80	100	120	110	140	110			100	120	140	110	110	110	110	Lv	
4500	3300	5000	5200	6200	10000	10500	8400	10000	12000	13000	16000	19000	27000	16000	27000	16000	27000	16000	19000	27000	27000	Tn (Nm)	
2250	1650	2500	2600	3100	5000	5250	4200	5000	6000	6500	8000	9500	13500	8000	13500	8000	13500	8000	9500	13500	13500	Tf (Nm)	
35	28	30	25		35	25	25	35	30	25	25	30	25	30	25	25	25	25	25	25	25	β (°)	
142	136	125	138	141	158	160	154	158	170	172	178			204	187	204	178	178	204	204	D		
DIN150								DIN180								DIN200	DIN225				DIN250	Df	
130								155.5								170	196				218	D1	
90H7								110H7								125H7	140H7				140H7	D2	
102x3	90x4	76.2x2.4	90x4	85x5	100x6	120x4	120x3	100x6			120x4	112x7	120x6	140x5	112x10	140x6.5	112x7	120x6	140x5	140x5	D3xΔ min.		
85	72	78	73	86	89.5	90	87	96	90	100	95	96	100	96	100	110	110	120	96	96	110	120	Lm
10								12				14				14	15	15	15	15	18	K	
3	3.3	3.1	3		3.3		4	3.3	3		3.4			2.9	4	5	5	5	5	6	t		
8								8	8	10	8	8	10	8	10	8	8	8	8	8	8	n	
13	12			15			14	16	14	16			17	16	16	16	16	18	d				